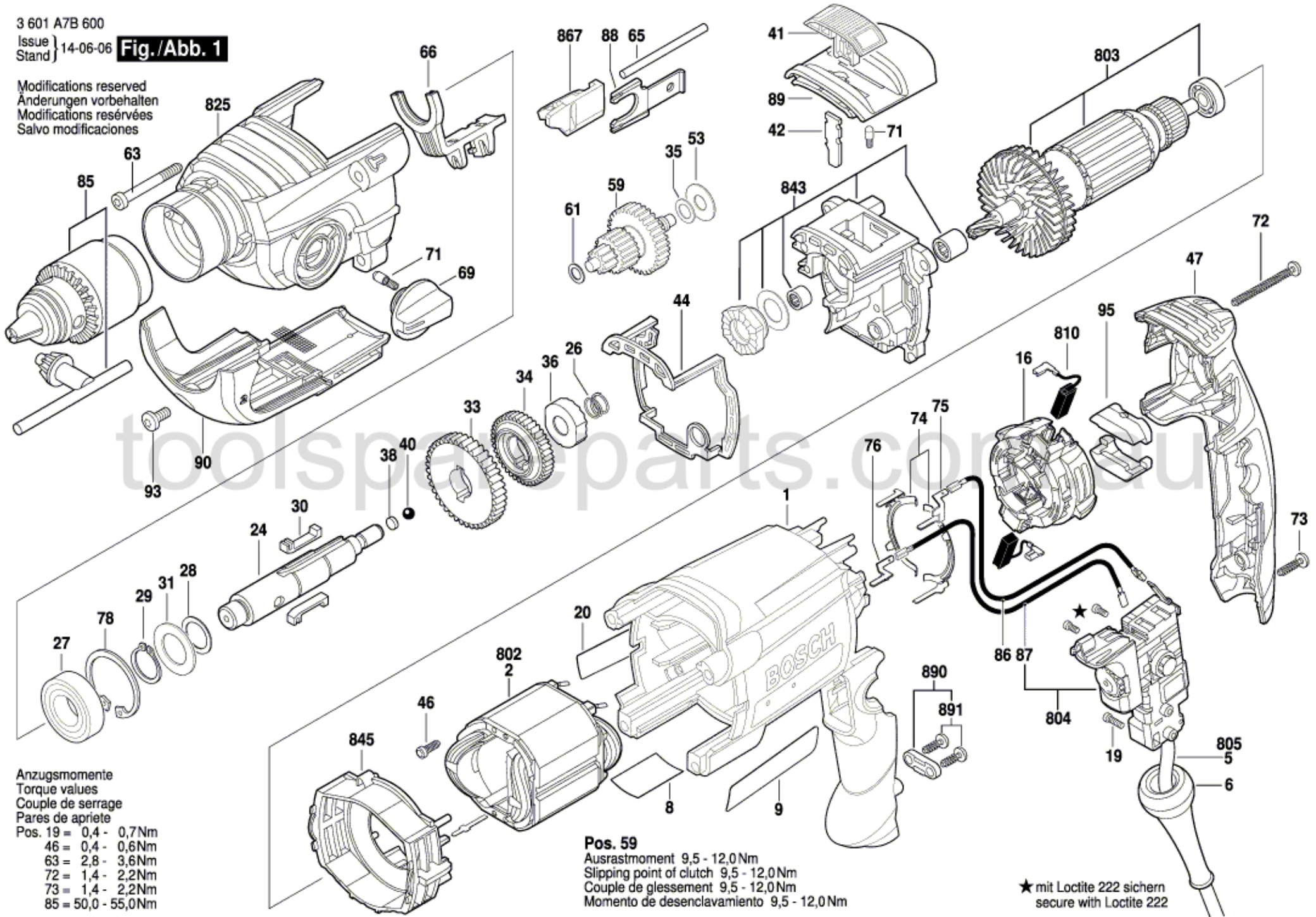


3 601 A7B 600

Issue } 14-06-06 Fig./Abb. 1
Stand }

Modifications reserved
Anderungen vorbehalten
Modifications réservées
Salvo modificaciones



Anzugsmomente
Torque values
Couple de serrage
Pares de apriete

Pos. 19 = 0,4 - 0,7Nm
46 = 0,4 - 0,6Nm
63 = 2,8 - 3,6Nm
72 = 1,4 - 2,2Nm
73 = 1,4 - 2,2Nm
85 = 50,0 - 55,0Nm

Pos. 59

Austrastmoment 9,5 - 12,0Nm
Slipping point of clutch 9,5 - 12,0Nm
Couple de glessement 9,5 - 12,0Nm
Momento de desenchavamiento 9,5 - 12,0Nm

★ mit Loctite 222 sichern
secure with Loctite 222